



Pádlové průtokoměry konstrukční řada P, PP a PPP - hlídače průtoku

- Pro měření kapalin a plynů
- Vodorovná i svislá pracovní poloha
- Odolnost proti znečištění
- Odolnost proti tlakovým rázům
- Robustní celokovové provedení včetně skříně indikátoru pro průmysl
- Definované nastavení průtoku dle stupnice při kterém se limitní kontakt aktivuje
- Individuální kalibrace
- Informace o okamžitém průtoku
- Krátká stav. délka - rovné potrubí před 6D, za 3D
- Prodloužená stavební délka pro vyšší přesnost měření
- Stavebnicová koncepce, možnost výstupů, ukazování a pod.
- Měření při extrémních podmínkách

Užití

Pádlové průtokoměry - hlídače průtoku jsou určeny k indikaci okamžitého průtoku kapalin a plynů ve všech průmyslových oblastech. Ve spojení se spínačem SP5 je možno použít průtokoměr jako hlídač průtoku předem zvolené úrovně průtoku. Průtokoměr je možno vybavit snímačem SP6 a vyhodnocovacími zařízeními např. typ ECLM, DMK, ERT 50000 PAX - D pro průběžné zobrazování okamžitého průtoku, případně proteklého množství s možností analogového výstupu (viz. katalogové listy jednotlivých přístrojů).

Charakteristika jednotlivých variant pádlových průtokoměrů.

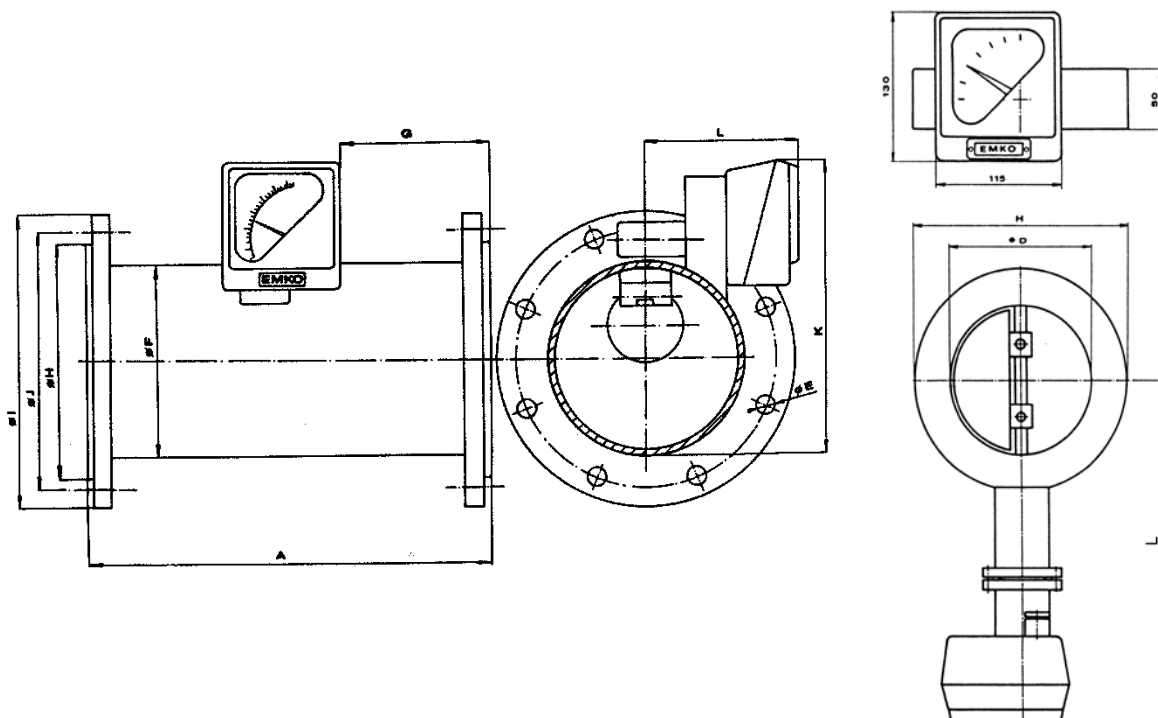
Typ P – funkce průtokoměru spočívá v měření natočení reakční desky, která se v proudu média vychyluje a zastaví se v poloze, kde je rovnováha všech sil, včetně gravitační síly vlastní desky. Tento typ je určen pouze pro horizontální pracovní polohu a vyniká malou tlakovou ztrátou.

Typ PP – funkce obdobná jako u typu P, avšak přibývá síla přenášená na reakční desku z torzní pružiny. Tento typ je určen pro horizontální i vertikální pracovní polohu a má malou stavební délku.

Typ PPP – jedná se o pádlový průtokoměr s pružinou a v prodloužené stavební délce, která umožňuje zvýšit přesnost měření. Tento typ je určen pro horizontální i vertikální pracovní polohu.

U všech variant pádlových průtokoměrů je natočení reakční desky přenášeno z hermeticky uzavřeného prostoru na ručičku odděleného indikátoru prostřednictvím magnetické spojky.

Pro prostory s nebezpečím výbuchu lze použít průtokoměry s celokovovou měřicí částí. Zařízení lze zapojit pouze v obvodu návazného jiskrově bezpečného zařízení certifikovaného pro provedení nejméně II(2) G [EEx ia] II C T6 s jiskrově zabezpečeným zdrojem. Přístroj prakticky nezpůsobuje žádné oteplení.



Technické údaje

Typ	P, PP, PPP
Měřicí rozsah (100% průtoku) zvolte z tabulky Voda 20°C Vzduch 101,3 kPa abs.; 20°C	2 až 1000 m ³ /h 20 až 4500 m ³ /h
Poměr maximální a minimální měřené hodnoty	7:1 (10:1 na přání)
Chyba měření (v % z rozsahu) Přídavná chyba elektrického výstupu	±2,5% ±1%
Měřicí část Reakční deska Pružina Mezikruží tělesa	Nerez ocel ČSN 17 246, DIN 1.4541, titan Nerez ocel Nerez ocel ČSN 17 246, DIN 1.4541, titan, od DN 65 standard uhlíková ocel s povrchovou úpravou
Stupnice	V jednotkách průtoku (dle přání zákazníka)
Jmenovité světlosti	DN 25 až DN 400 (na přání vyšší)
Krytí	IP 65, s rohovým konektorem IP 54
Připojení příruby dle ČSN, DIN	DN 25 až DN 400, PN 16 standard
Maximální provozní teplota měřeného media v závislosti na teplotní třídě, provedení do výbušného prostředí Teplotní třída T6 Teplotní třída T5 Teplotní třída T4 Teplotní třída T3	85 °C 100 °C 125 °C 150 °C
Maximální provozní teplota měřeného media Bez použití senzorů při maximální teplotě okolí ≤120°C P, PP, PPP	350 °C na přání vyšší
Maximální teplota prostředí s použitím snímačů SP6 + převodník s analogovým výstupem ve skříni průtokoměru s použitím snímačů v prostředí s nebezpečím výbuchu zóna 1 bez nebezpečí výbuchu s použitím snímačů SP5, SP6 – analogový výstup, převodník mimo průtokoměr	85 °C 60 °C 130°C
Max. provozní tlak	1,6 MPa – nerez 20 MPa na přání

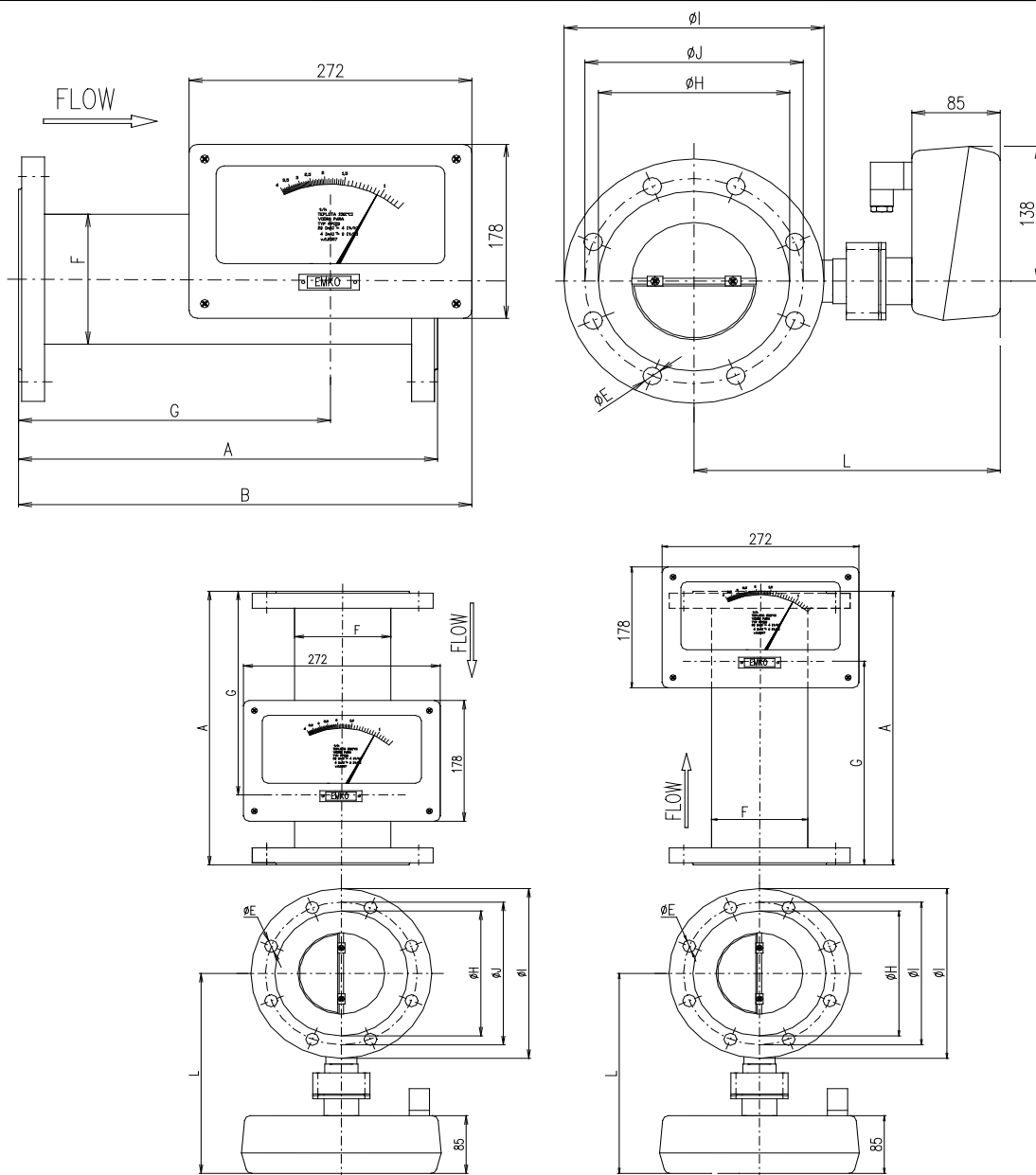
Požadavky na jiné technické údaje konzultujte s výrobcem.

Hodnoty měřících rozsahů a rozměrů pro typ P

DN	Měřící rozsah max. průtok		A	H	J	I	F	G	E	L	K	Max. tlaková ztráta – voda mbar	Max. tlaková ztráta – vzduch mbar
	Voda 15°C m ³ /h	Vzduch 20°C 101,3 kPa m ³ /h											
80	60	500	300	136	160	195	90	115	8 x φ18	112	206	228	19
100	90	1 000	300	156	180	210	110	115	8 x φ18	129	206	210	31
125	130	1 800	400	186	210	245	140	165	8 x φ18	154	236	179	41
150	200	2 400	400	208	240	280	160	165	8 x φ23	154	255	204	35
200	300	3 000	500	268	295	335	225	215	8 x φ23	154	295	145	18
300	500	4 500	500	370	410	460	315	215	12xφ23	200	410	79	8
400	1 000		500	490	525	580	450	215	16xφ27	200	550	110	

Hodnoty měřících rozsahů a rozměrů pro typ PP

DN	Měřící rozsah max. průtok		D	L	H	Max. tlaková ztráta – voda mbar	Max. tlaková ztráta – vzduch mbar
	Voda 15°C m ³ /h	Vzduch 20°C 101,3 kPa m ³ /h					
25	3	20	25	210	70	60	3
32	8	80	32	232	80	157	19
40	20	100	300	156	180	402	12
50	30	200	50	243	102	370	20
65	70	300	65	253	122	705	16
80	80	500	80	262	140	401	19
100	100	1000	100	272	160	257	31
125	150	1800	125	287	190	236	41
150	200	2400	150	300	212	203	35
200	300	3000	200	330	270	144	17
300	600	4500	300	380	380	114	8
400	1000		400	430	500	100	



Hodnoty měřicích rozsahů a rozměrů pro typ PPP

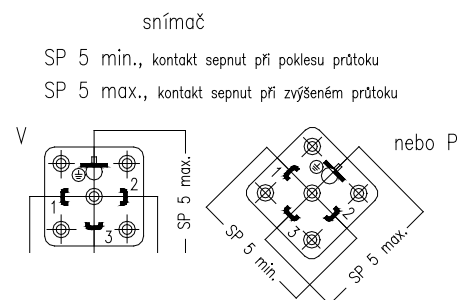
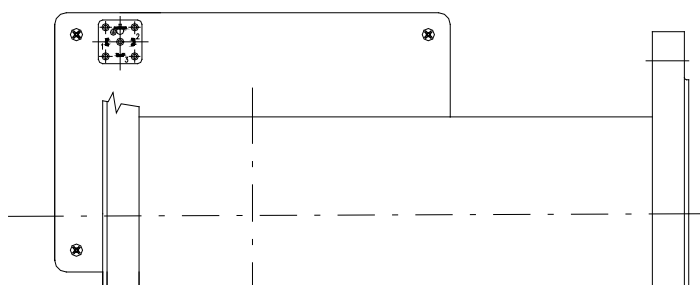
DN	Měřicí rozsah max. průtok		A	H	J	I	F	G	G1	E	L	B	Max. tlaková ztráta – voda mbar	Max. tlaková ztráta – vzduch mbar
	Voda 15°C m ³ /h	Vzduch 20°C 101,3 kPa m ³ /h												
80	80	500	300	136	160	195	90	220	80	8 x Ø18	273	356	405	19
100	100	1 000	300	156	180	210	110	210	90	8 x Ø18	283	346	259	31
125	150	1 800	400	186	210	245	140	300	100	8 x Ø18	295	436	238	41
150	200	2 400	400	208	240	280	160	285	115	8 x Ø23	308	421	204	35
200	300	3 000	500	268	295	335	225	360	140	8 x Ø23	333	496	145	18
300	600	4 500	500	370	410	460	315	310	190	12 x Ø23	383	446	114	8
400	1 000		500	490	525	580	450	260	240	16 x Ø27	433	396	100	

Montáž, obsluha, údržba

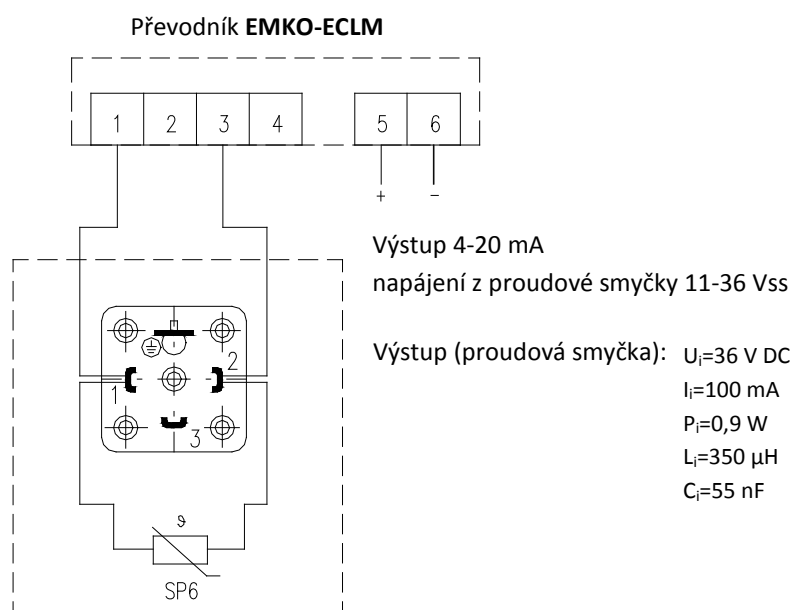
Průtokoměr se vkládá mezi těsnění a příruby tak, aby byl mezi přírubami vystředěný. Průtokoměr vyžaduje rovné uklidňující potrubí v délce 6D před a 3D za průtokoměrem. Potrubí před instalací průtokoměru pročistit - propláchnout. Obsluha a údržba se omezuje na kontrolu těsnosti, případně čištění pádla. Při instalaci průtokoměru je třeba dodržet označený směr proudění, údaje uvedené na stupnici, zejména médium, teplotu a přetlak. Průtokoměr instalujte tak, aby osa otáčení pádla byla vodorovná.

Přenos na ukazovací skříňku zajišťují permanentní magnety, proto průtokoměr není vhodný do prostředí se silným magnetickým polem. Připojení vodičů k úhlovému konektoru, který je na zadní stěně průtokoměru, v případě použití mezních kontaktů, proudového výstupu či připojení vnějších vyhodnocovacích zařízení, se řídí následujícím schématem.

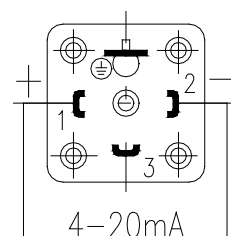
Průtokoměr typu P, PP, PPP – zadní pohled na přístrojovou skříň typ V



Elektrické připojení průtokoměru k převodníku s odděleným ukazováním okamžitého průtoku typ **EMKO-ECLM** s displejem, například pro vysoké teploty



Elektrické připojení
 Průtokoměru výstup 4-20 mA
 převodník EMKO – ECLM



Výstup 4-20 mA
 Napájení z proudové
 Smyčky 11-36 Vss
 11-26 Vss Ex

Možnost korekce odporu vedení:

Při nastavování nebo na objednávce zadat velikost celkového odporu vedení R_v .
 Šroubové svorky slouží k připojení vodičů o průřezu 0,5 až 1,5 mm.

Elektrické připojení průtokoměru s převodníkem Ex na návazné zařízení, které musí mít max. výstupní parametry menší nebo rovny odpovídající max. vstupním parametrům převodníku:

$U_i=26 \text{ V DC}$
 $I_i=100 \text{ mA}$
 $P_i=0,9 \text{ W}$
 $L_i=350 \text{ } \mu\text{H}$
 $C_i=55 \text{ nF}$

Převodník Ex 5102

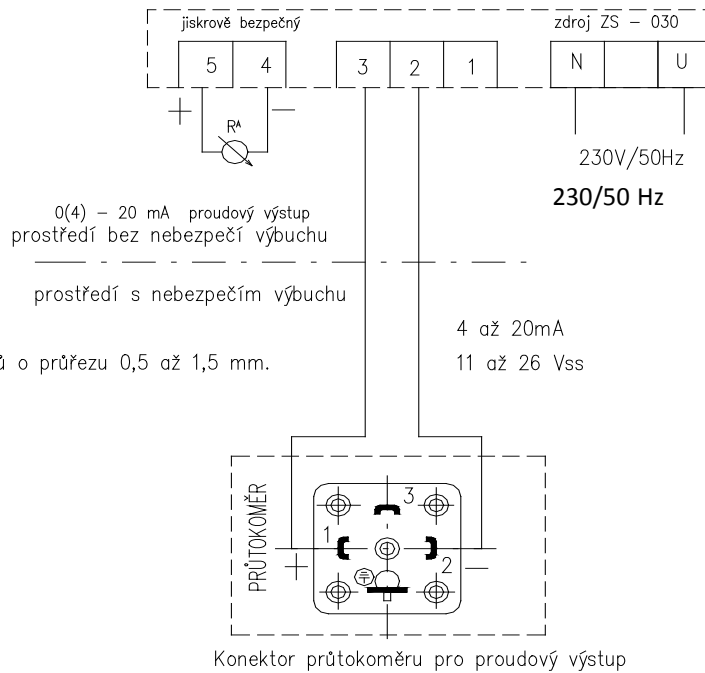
Šroubové svorky slouží k připojení vodičů o průřezu 0,5 až 1,5 mm.

Parametry převodníku

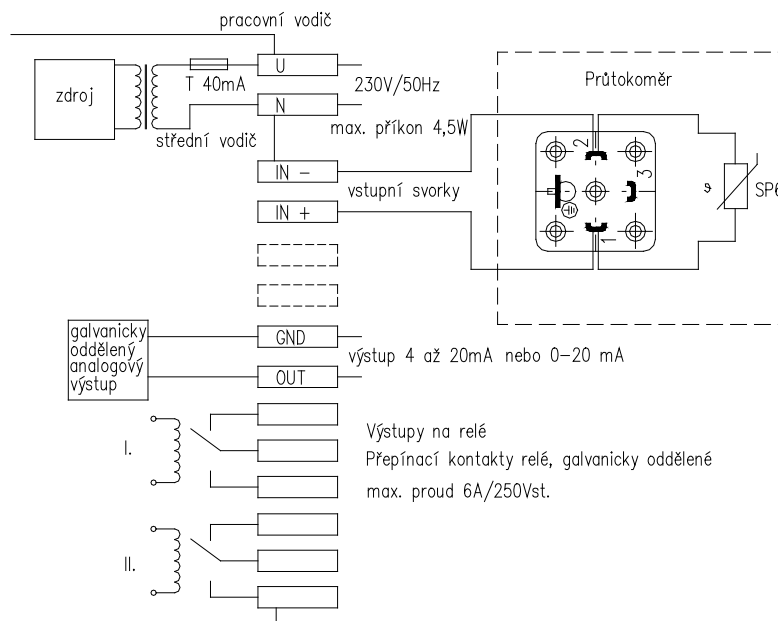
Stupeň jiskrové bezpečnosti:



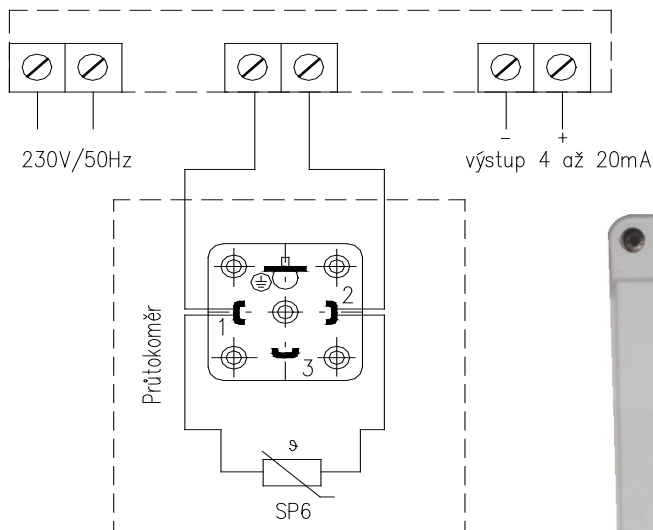
Výstup (proudová smyčka): $U_o=26 \text{ V DC}$
 $I_o=100 \text{ mA}$
 $P_o=0,9 \text{ W}$
 $L_o=300 \text{ } \mu\text{H}$
 $C_o=15 \text{ nF}$



Elektrické připojení průtokoměru k převodníku s odděleným ukazováním okamžitého průtoku a signalizací dvou komparačních hladin – typ DMK s kontakty



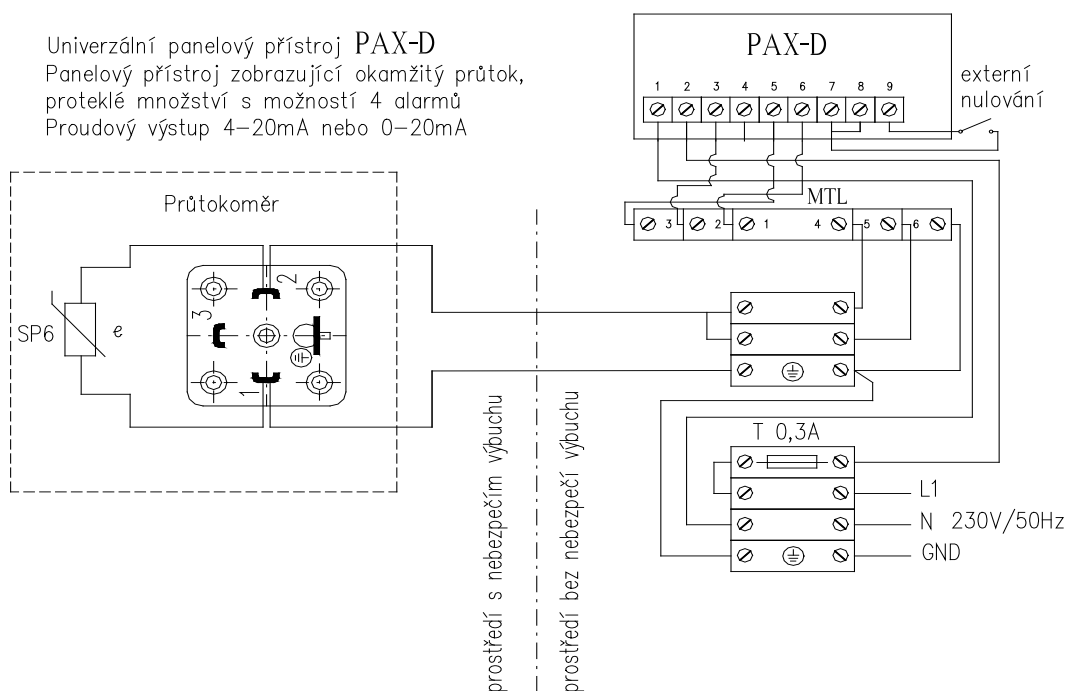
Indikátor průtoku ERT 50000



Technické údaje

Napájení: 230V/50Hz
 Příkon: 3VA
 Displej: 8 číslic LCD výška 11,7 mm
 Proudový výstup: aktivní 4-20mA nebo 0-20 mA
 $R_{max}=500\Omega$

Univerzální panelový přístroj PAX-D
 Panelový přístroj zobrazující okamžitý průtok,
 proteklé množství s možností 4 alarmů
 Proudový výstup 4-20mA nebo 0-20mA



Příslušenství

EMKOMETER -průtokoměr-hlídač průtoku je možno vybavit snímači velikosti průtoku

a) Hraniční kontakty -SP 5 min kontakt sepnut při poklesu průtoku

-SP 5 max kontakt sepnut při zvýšení průtoku

Mezní kontakty SP 5 jsou monostabilní a nastavitelné o 10 – 20% maximální hodnoty měření okamžitého průtoku a provádí se následovně:

a) indikátor P rozměr 130 x 115 mm - vyšroubovat 3 ks šroubů M 5 s vnitřním šestihranem v zadní stěně skříňky

b) indikátor V rozměr 178 x 272 mm - vyšroubovat 4 ks šroubů M 4 na přední straně skříňky

- sejmout přední díl skříňky
- povolit 2 ks šroubů snímače SP 5
- posunutím snímače SP 5 v obloukové drážce nastavit požadovanou hodnotu průtoku, při které dojde k sepnutí – rozepnutí kontaktu. Při přestavení snímače o větší hodnotu, může dojít k rozepnutí, sepnutí a rozepnutí kontaktu během provozu
- dotáhnout 2 ks šroubů snímače SP 5, čímž fixujeme snímač
- ověřit si volný pohyb ručičky jejím natáčením
- skříňku uzavřít opačným postupem

max. spínací proud kontaktu 0,3 A (1 A na přání)

max. napětí 60 V

max. spínaný výkon 10 W

max. teplota okolí 130 °C

Doporučujeme snímač SP5 chránit připojením k oddělovacímu relé.

b) Průběžné snímání - SP 6 + převodník ECLM s lineárním výstupem 4 – 20 mA,

dvouvodičové zapojení

11 – 26 Vss pro Ex

11 – 36 Vss prostor bez nebezpečí výbuchu

c) Vyhodnocovací zařízení DMK - zobrazení okamžitého průtoku na displeji a převodník s výstupem např. .4 -20 mA nebo 0 – 20 mA;

výstup kontakt 250 V 6A.

- d) Indikátor průtoku ERT 50000 -**
- zobrazení okamžitého průtoku -6 číslic
 - zobrazení proteklého množství čítač A -8 číslic
 - čítač B -7 číslic - denní počítadlo
 - převodník 4 -20 mA , 0 – 20 mA
 - napájení 230 V
- e) Univerzální panelový přístroj PAX-D -**
- zobrazení okamžitého průtoku
 - zobrazení proteklého množství
 - možnost 4 alarmů
 - proudový výstup 4-20mA nebo 0-20 mA

Zkoušení

Při výrobě průtokoměrů se provádí tyto zkoušky: materiálová, rozměrová, vzhledová, povrchové úpravy, správnost montáže a značení, zkouška těsnosti a tlaková zkouška. Každý přístroj se individuálně cejchuje.

Objednávání

Údaje pro objednávku:

- typ přístroje
- hodnoty průtoku, které je nutno při provozu měřit (max, min)
- médium
- tlak
- teplota
- zda je třeba snímat hodnotu průtoku – délka kabelu
- termín dodávky
- počet kusů