

Průtokový spínač RW

POPIS

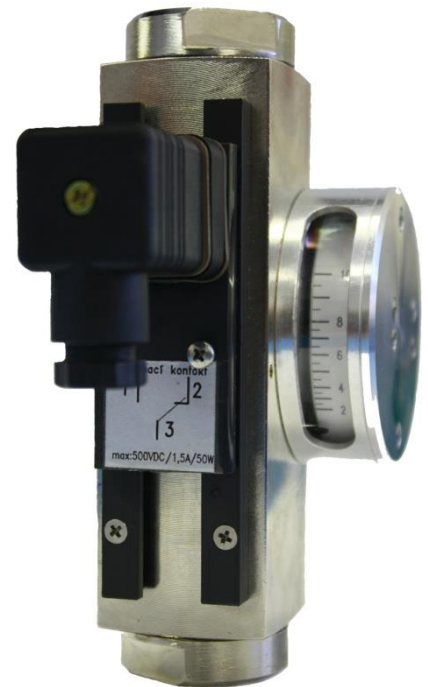
Průtokový spínač typu RW pracuje na principu stlačení pružiny plovákem při průtoku média. Díky pružině, která působí opačnou silou na plovák než protékající médium, může mít libovolnou pracovní polohu. V plováku je umístěn permanentní magnet, který ovládá snímač či indikační skříň.

POUŽITÍ

Průtokové spínače RW jsou používány pro kontrolu průtoku oleje a jiných viskozních médií. Jsou navrženy tak, aby při změně viskozity byla sledovaná mezní hodnota přijatelně přesná. Kinematická viskozita měřeného média se smí pohybovat v rozmezí 1 cSt až 1000 cSt.

VLASTNOSTI

- spolehlivá funkce a snadná manipulace
- libovolná pracovní poloha
- viskozně kompenzovaný
- nízká hystereze místní indikace i el. kontaktu
- jednoduché nastavení spínacího bodu obsluhou
- možnost různého připojení dle přání zákazníka
- odolnost proti vysokým tlakům



ELEKTRICKÉ VÝSTUPY

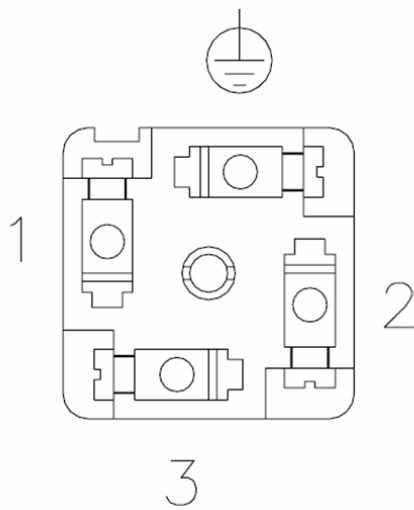
Typ kontaktu: SPP - přepínací
Max. napětí: 400 VDC
Max. spínací proud: 1/2 A
Zatížení kontaktů: 60 W
Max. teplota: -40 až +150 °C

Typ kontaktu: SP - spínací
Max. napětí: 400 VDC
Max. spínací proud: 1/2 A
Zatížení kontaktů: 60 W
Max. teplota: -40 až +150 °C

Typ snímače: SP6M
Provozní napětí: 8-30 V
Max. teplota: 80 °C
Výstup: 4-20mA

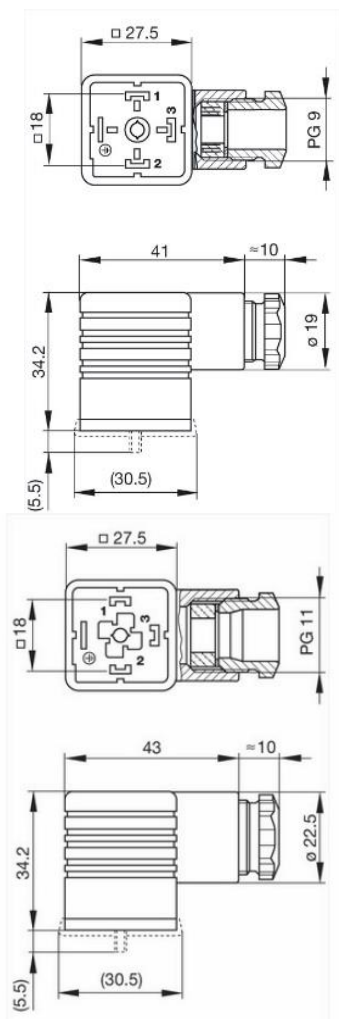
Max. provozní tlak: 300 bar (nerez),
250 bar (mosaz)

Rozměry a schéma zapojení snímače



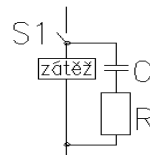
↑ Pohled na svorkovnici odnímatelné

části snímače

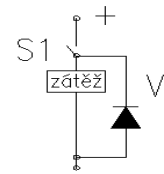


Doporučená ochrana kontaktu
při indukční zátěži

$U \sim VAC$

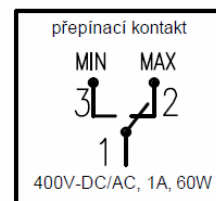
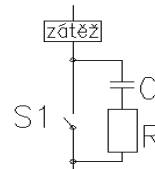


$U = VDC$



při indukční nebo odporové zátěži

$U \sim VAC$ nebo $U = VDC$



Typové značení:

RW... / ... / ... / ... / ...
1. 2. 3. 4. 5.

Př. RW05/5/K3/SPP/BL/HL

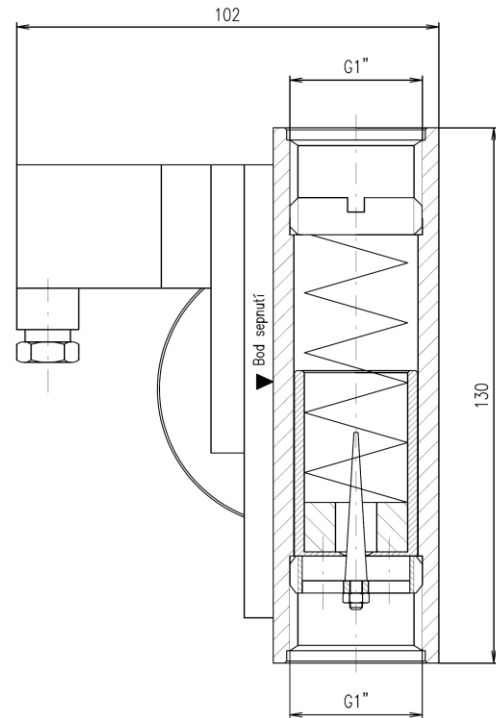
- 1. Rozsah měření:**
- RW0,1/1 - rozsah 0,1 ÷ 1 l/min
 - RW0,5/2 - rozsah 0,1 ÷ 2 l/min
 - RW1/4 - rozsah 1 ÷ 4 l/min
 - RW 0,5/5 - rozsah 0,5 ÷ 5 l/min
 - RW 2/8 - rozsah 2 ÷ 8 l/min
 - RW 3/10 - rozsah 3 ÷ 10 l/min
 - RW 5/15 - rozsah 5 ÷ 15 l/min
 - RW 5/20 - rozsah 5 ÷ 20 l/min
 - RW 8/24 - rozsah 8 ÷ 24 l/min
 - RW 10/30 - rozsah 10 ÷ 30 l/min
 - RW 15/45 - rozsah 15 ÷ 45 l/min
 - RW 20/60 - rozsah 20 ÷ 60 l/min
 - RW 30/90 - rozsah 30 ÷ 90 l/min
 - RW 35/110 - rozsah 35 ÷ 110 l/min
- Další rozsahy dle přání zákazníka.

- 2. Materiál:**
- K1 - nerez DIN 1.4541
 - K2 - nerez DIN 1.4571
 - K3 - mosaz
 - K4 - jiný materiál dle přání zákazníka

- 3. Typ snímače:**
- SP - spínací kontakt
 - SPP - přepínací kontakt
 - SP6M

- 4. Poloha indikační Skříně s snímače SPP:**
- AL
 - AR
 - BL
 - BR
 - CL
 - CR

- 5. Pracovní poloha dle směru průtoku:**
- VB – vertikální poloha, nátok zespodu
 - VT – vertikální poloha, nátok ze shora
 - HL – horizontální poloha, nátok zprava doleva
 - HR – horizontální poloha, nátok zleva doprava



↑ Zástavbové rozměry
průtokového spínače RW

Ex-verze schválení typu FTZÚ 02 ATEX 0454X

Pozn.: Způsob a velikost připojení dle přání zákazníka.

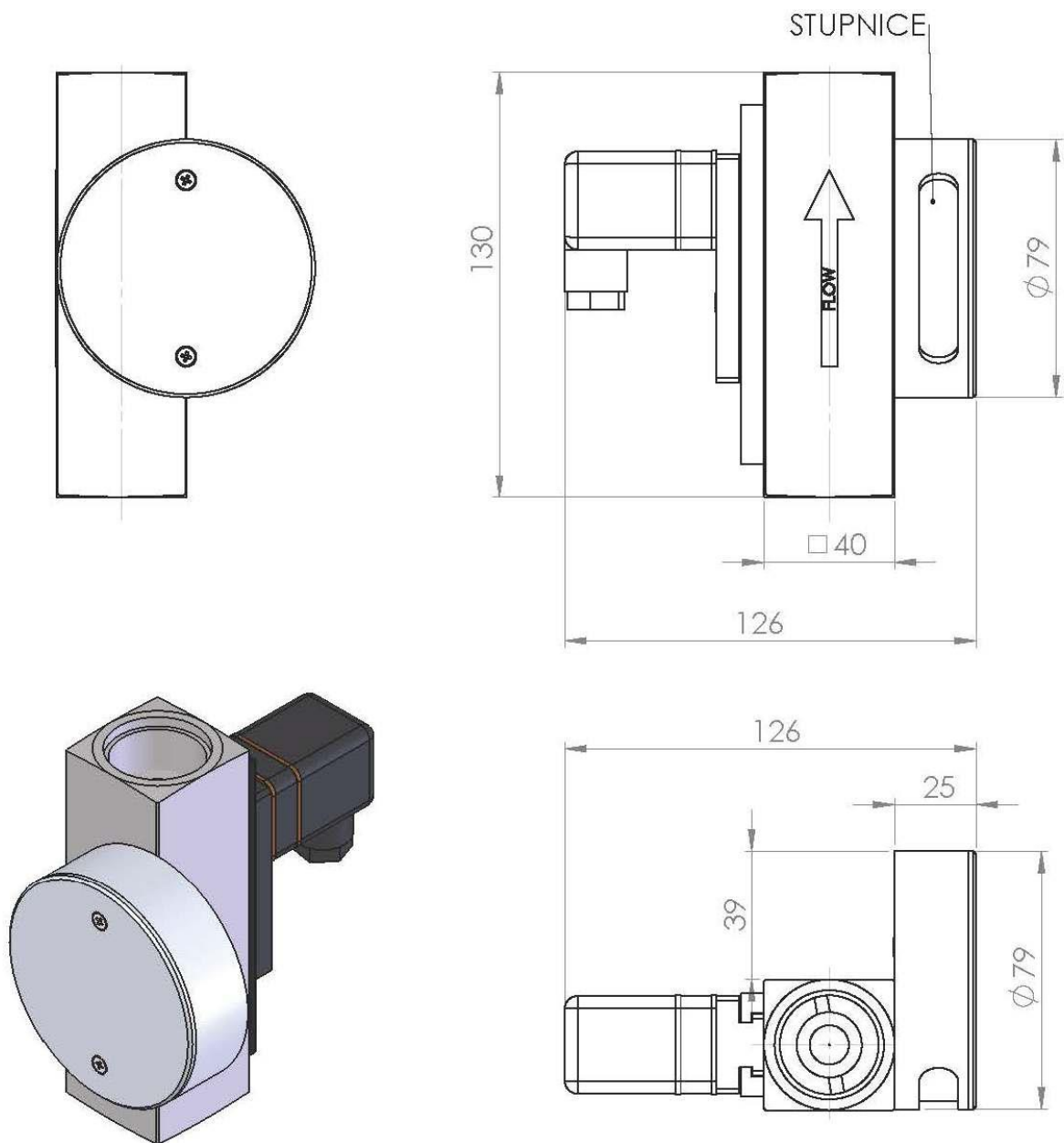
Instalace

- instalace přístroje může být provedena v libovolném místě systému
- dodržet směr proudění, který udává šipka na těle spínače
- přístroj nesmí být použit jako nosná část potrubí
- médium nesmí obsahovat pevné částice, které by mohly zapříčinit poškození přístroje
- pozor na případné okolní magnetické pole (např. elektromotory,...), které může ovlivnit správnou funkci snímače

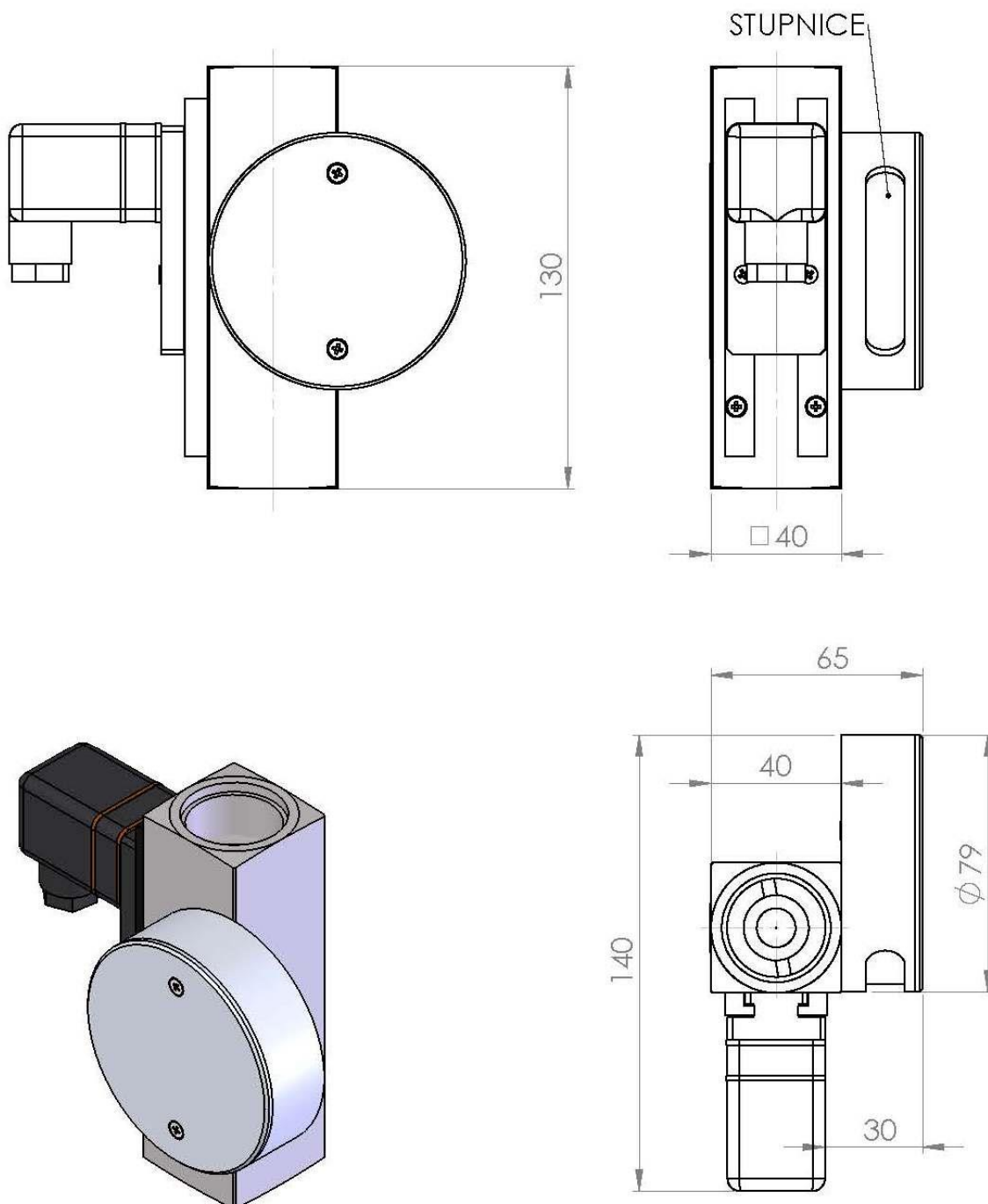
Nastavení snímače:

1. Na snímači povolíme 2ks stavitelných šroubů M3.
2. Snímačem posunujeme tak, aby se ryska kryla s požadovanou hodnotou hlídaného průtoku.
3. Po nastavení bodu sepnutí přitáhneme 2ks stavitelných šroubů M3.

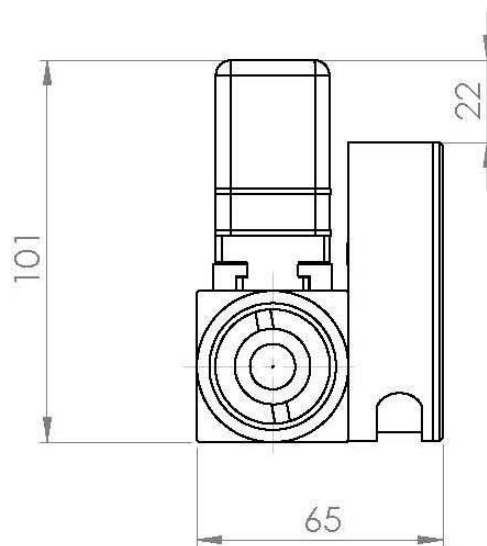
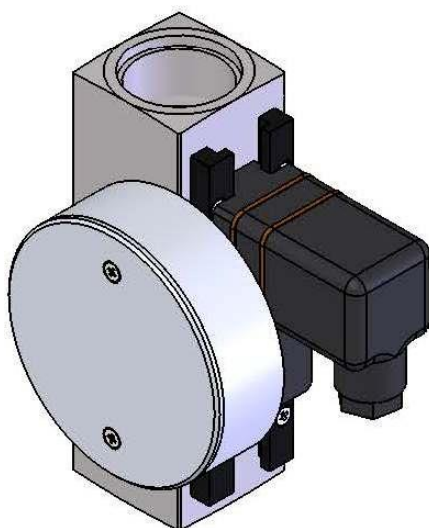
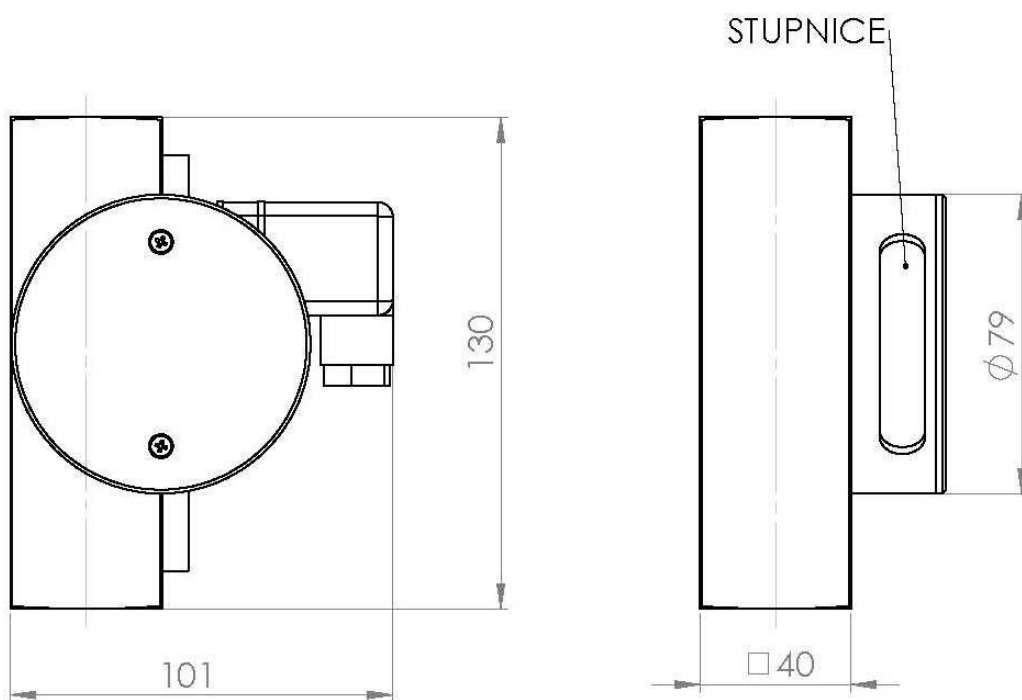
Rozměrové náčrtky, poloha indikační skříně a snímače:



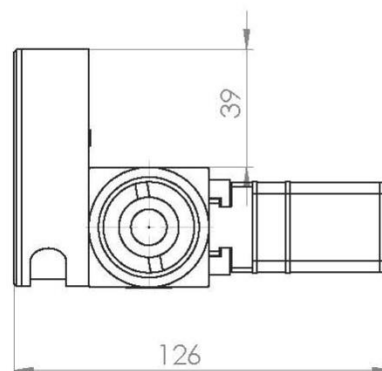
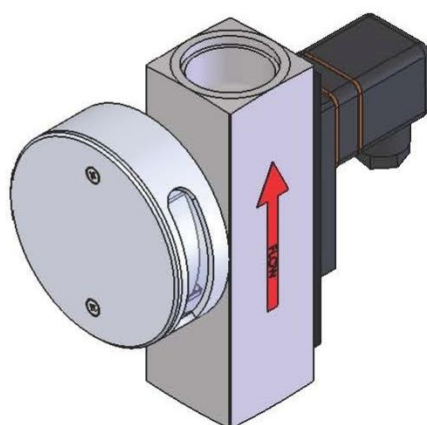
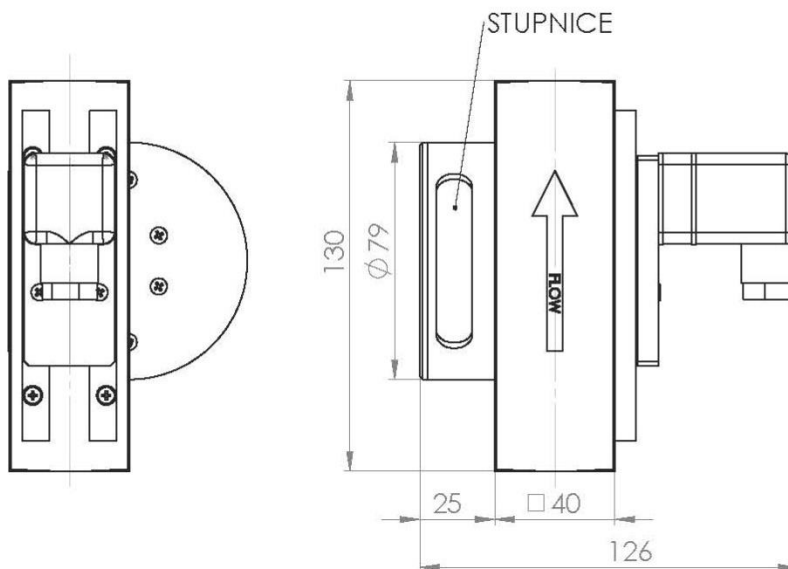
AR ↑směr průtoku



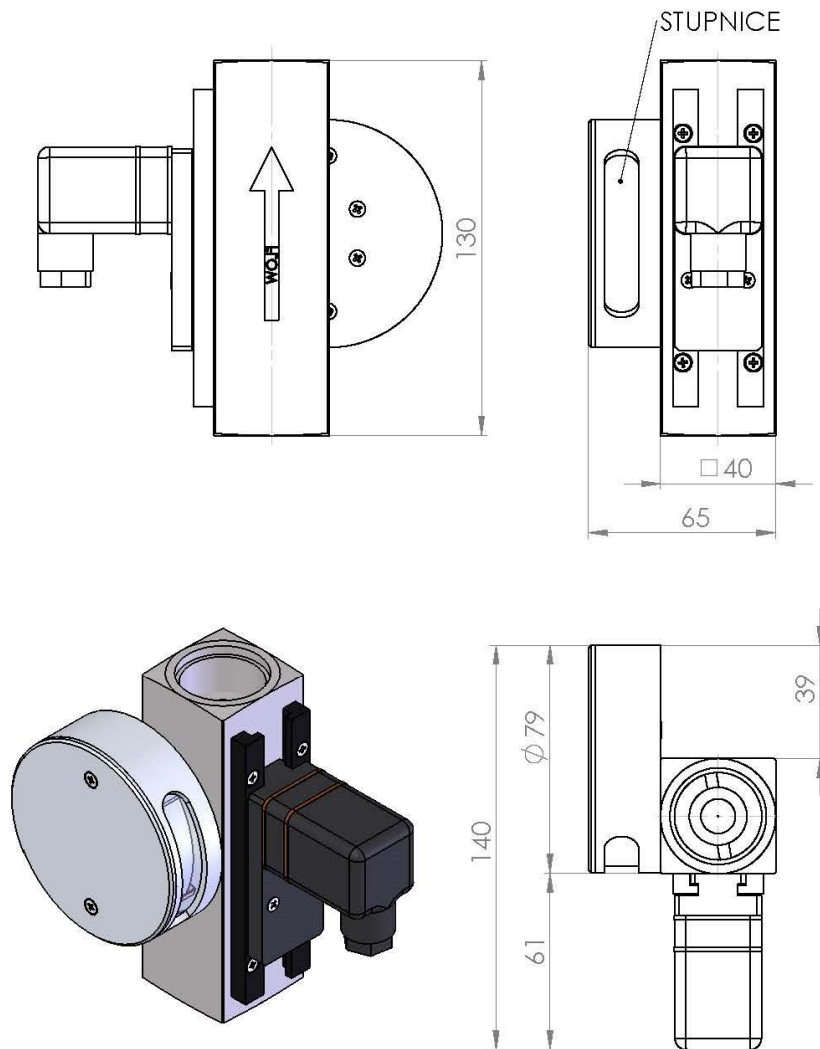
BR ↑směr průtoku



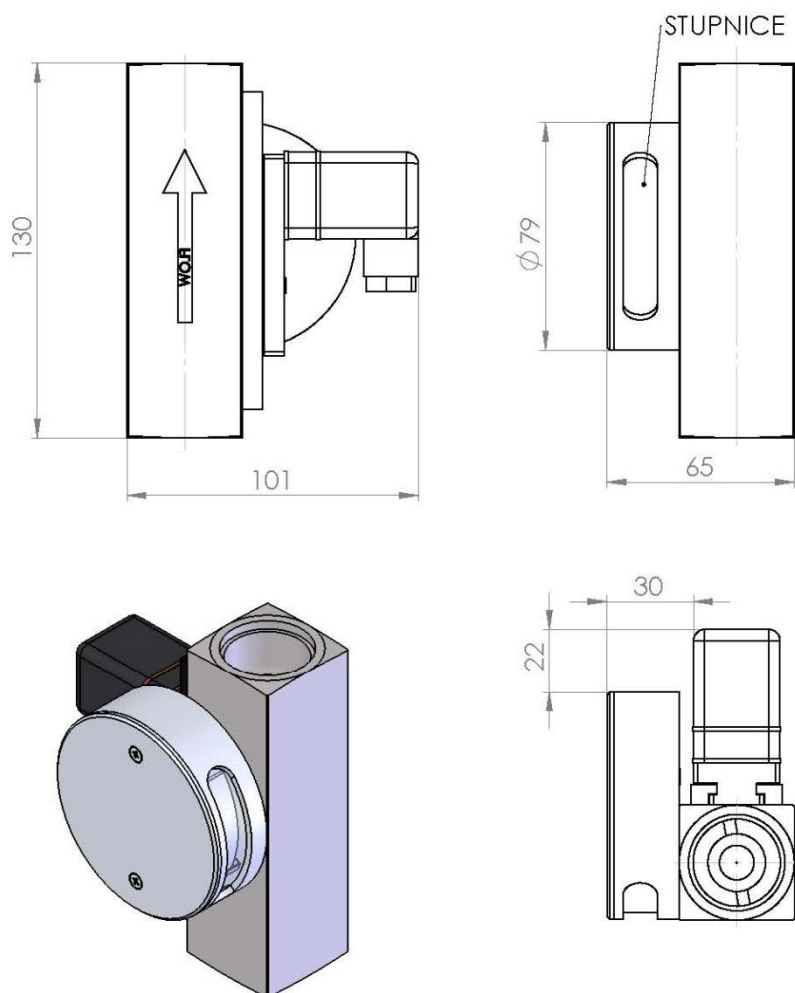
CR ↑směr průtoku



AL ↑směr průtoku

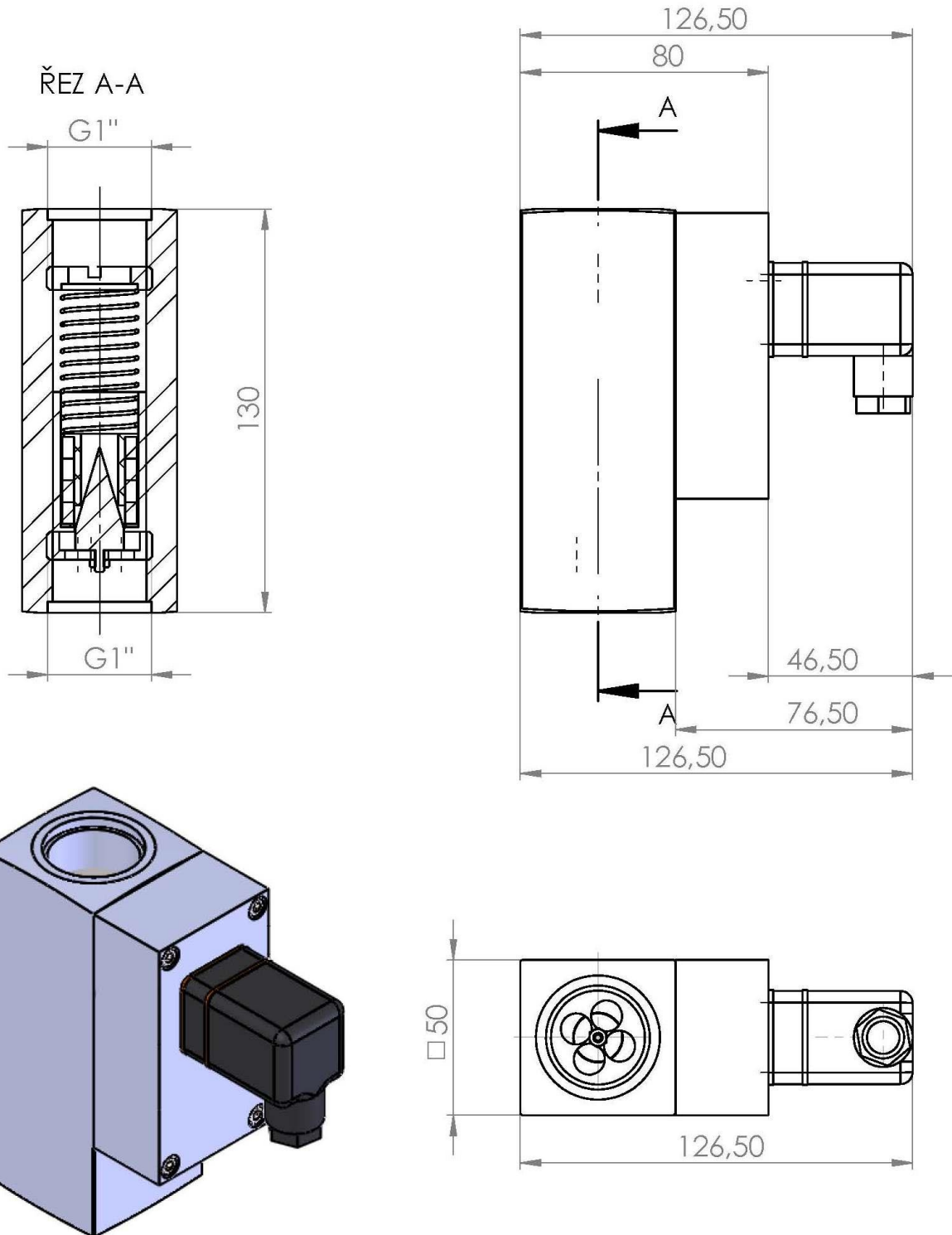


BL ↑směr průtoku



CL ↑směr průtoku

Snímač SP6M:



Rozměrové náčrtky model AP: RW – Snímač SPP, SP + skříň indikace pojížděcí magnet

