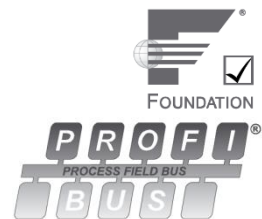


Plastové průtokoměry s plovákem konstrukční řada EF

- Kvalitní provedení, nízká cena
- Vysoká korozní a mechanická odolnost
- Spolehlivý princip měření bez nutnosti napájení
- Nízká hmotnost a malé rozměry
- Nízká tlaková ztráta, měří průtok kapalin i plynů
- Možnost výstupu 4 – 20 mA, okamžitý průtok, proteklé množství



HART
COMMUNICATION PROTOCOL

Užití

Průtokoměry typ EF jsou určeny k měření okamžitého průtoku tekutin. Měřicí rozsahy jsou sladěny pro potřeby našich zákazníků, průtokoměry mohou být použity pro širokou škálu aplikací a různá média. Připojení průtokoměrů na plastové potrubí je přivařením, lepením, závitem či přírubou.

Technické údaje

Provozní teplota měřeného média	-10 až 80 °C
Max. provozní tlak (bez rázů)	0,6 MPa
Přesnost z rozsahu	4; 2,5; 1,6 %
Typ připojení	přivaření, lepení, závit, příruba

Montáž, obsluha, údržba

Pracovní poloha svislá s přívodem média zespodu. Aktuální hodnota průtoku se odečítá na stupnici v místě horní hrany plováku. Obsluha a údržba se omezuje na kontrolu těsnosti a čištění měřicí trubice. Při používání průtokoměru si chraňte obličej, zejména u agresivních médií. Vyvarujte se tlakovým rázům, které by mohly způsobit prudký náraz plováku na horní doraz. Před připojením průtokoměru potrubí propláchnout.

Příslušenství

Průtokoměry je možno vybavit snímači průtoku

Limitní kontakty:

Typ SP1 – min, zůstává trvale sepnutý při dosažení minimální zvolené úrovně

Typ SP2 – max, zůstává trvale sepnutý při dosažení maximální zvolené úrovně

Maximální proud: 0,4

Maximální napětí: 60 V

Maximální spínaný výkon: 10 W

Provozní teplota: 0 - 60 °C

Krytí: IP 44

Průběžné snímání:

Typ SP4

Přesnost: 2 %

Výstup: 4-20 mA

HART

FF, Modbus

Napájení: 8 - 36 VDC

Hodnoty měřicích rozsahů

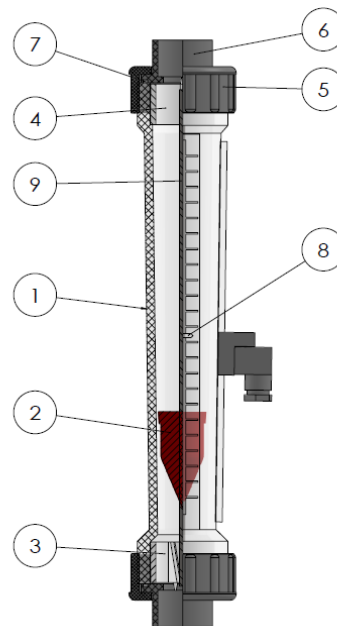
Typ	DN	Měřicí rozsah l/h		Závit (volitelně)					
		Voda + 15 °C	Vzduch + 20 °C; 101,3 kPa	Vnější	Vnitřní				
EF15	15	10 – 100	290 – 2 900	1/2" BSP / NPT	1/2" BSP / NPT				
		16 – 160	464 – 4 640						
		25 – 250	725 – 7 250						
		40 – 400	1 160 – 11 600						
		60 – 600	1 740 – 17 400						
EF25	25	100 – 1 000	2 900 – 29 000	3/4" BSP / NPT	3/4" BSP / NPT				
		160 – 1 600	4 640 – 46 400						
		250 – 2 500	7 250 – 72 500						
EF32	32	400 – 4 000 600 – 6 000	11 600 – 116 000 17 400 – 174 000	3/4" BSP / NPT	3/4" BSP / NPT				
EF50	50	1 000 – 10 000 1 600 – 16 000	29 000 – 290 000 46 400 – 464 000	1 1/2" BSP NPT	1 1/2" BSP / NPT				
		EF65	65	5 000 – 25 000 8 000 – 40 000 12 000 – 60 000	145 000 – 725 000 232 000 – 1 160 000 348 000 – 1 740 000	2" BSP / NPT	2" BSP / NPT		
EF100	100			14 000 – 90 000 16 000 – 120 000	406 000 – 2 610 000 464 000 – 3 480 000			Příruba	Příruba

Uvedené rozsahy je možné upravit i pro jiné kapaliny a plyny

Zobrazovací jednotka, displej, čítač proteklého množství

Popis průtokoměru s návarkem (EF15 – EF65)

- 1 – Trubice
- 2 – Plovák
- 3 – Spodní doraz plováku
- 4 – Horní doraz plováku
- 5 – Koncovka
- 6 – Návarek
- 7 – O-kroužek
- 8 – Ukazatel
- 9 – Stupnice



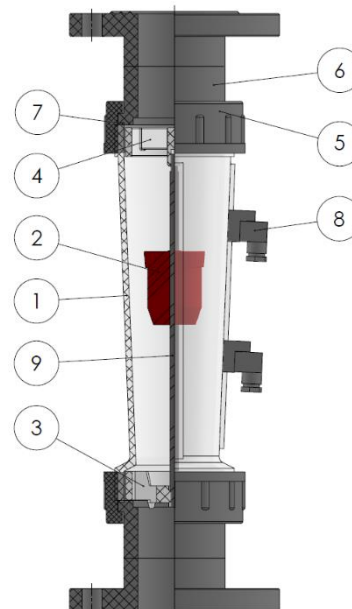
Materiály hlavních částí

1	2	3	4	5	6	7	8
PC	ABS	ABS	ABS	ABS	ABS	EPDM	ABS

Jiné materiály na přání (PVDF, PVC, UPVC, PC, PSU, PMMA)

Popis průtokoměru s přírubou (EF100)

- 1 – Trubice
- 2 – Plovák
- 3 – Spodní doraz plováku
- 4 – Horní doraz plováku
- 5 – Koncovka
- 6 – Příruba
- 7 – O-kroužek
- 8 – Spínač
- 9 – Stupnice



Materiály hlavních částí

1	2	3	4	5	6	7	8
PC	ABS	ABS	ABS	ABS	ABS	EPDM	ABS

Jiné materiály na přání (PVDF, PVC, UPVC, PC, PSU, PMMA)

Připojovací rozměry

Typ	Rozměry mm				
	L	L1	D1	D2	D3
EF15	220	20	20	28	51
EF25	230	25	32	39	59
EF32	290	25	40	49	72
EF50	380	36	63	73	98
EF65	420	42	75	89	120

Typ	Rozměry mm			
	L	D1	B1	B2
EF100	525	64	145	185

Připojovací rozměry je možné přizpůsobit

