

Plastové průtokoměry s plovákem a regulačním ventilem EZ

- Kvalitní provedení
- Vysoká korozní odolnost
- Spolehlivý princip měření
- Nízká hmotnost a malé rozměry

Užití

Průtokoměry typ EZ jsou určeny k měření okamžitého průtoku kapalin a plynů, přičemž hodnota okamžitého průtoku se odečítá přímo na stupnici průtokoměru. Měřicí rozsahy jsou sladěny pro potřeby našich zákazníků, průtokoměry mohou být použity pro širokou škálu aplikací a různá média. Průtokoměr je vybaven jehlovým ventilem z mosazi nebo nerezové oceli. Průtokoměry mají závitové zadní připojení.

Technické údaje

Voda (20°C)	min. 6 l/h; max. 1 000 l/h
Vzduch (101,3 kPa abs, 20°C)	min. 0,1 l/h; max. 70 l/h
Přesnost	2,5 %, 4 %
Max. tlak; max. teplota	0,6 MPa g; 60 °C
Materiál (části ve styku s médiem)	PMMA, EPDM, mosaz, nerez
Připojení	zadní přípoj, závit
Montážní poloha	svislá, nátok zespodu
Stavební výška	94 až 120 mm
Jiné parametry na přání	

Montáž, obsluha, údržba

Pracovní poloha svislá s přívodem média zespodu. Před připojením průtokoměru potrubí propláchnout.

Obsluha a údržba se omezuje na kontrolu těsnosti. Při používání průtokoměru chraňte si štítem obličej, zejména u agresivních médií. Vyvarujte se tlakovým rázům, které by mohly způsobit prudký náraz plováku na horní doraz.

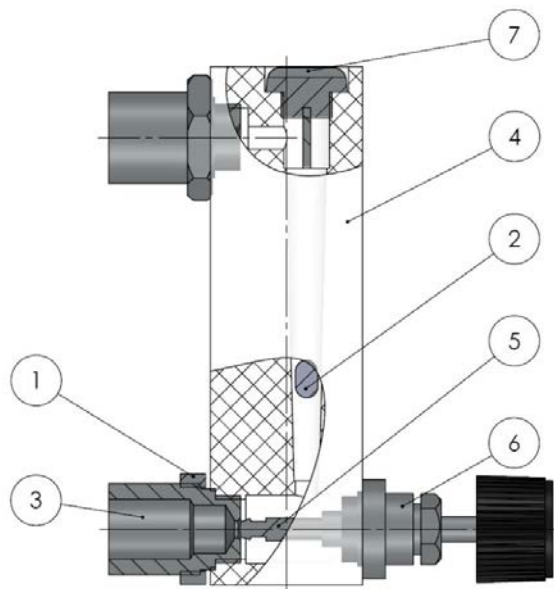
Hodnoty měřicích rozsahů

Typ	Měřicí rozsah	
	l/min (voda)	l/min (vzduch)
EZ1	6 – 60	0,1 – 1
	8 – 80	0,2 – 2
	40 – 400	0,25 – 2,5
		1 – 10 1 – 12
EZ2	6 – 60	0,1 – 0,8
	16 – 160	1 – 12
	100 – 500	5 – 25
	200 – 800	20 – 70
EZ3	25 – 250	0,4 – 4
EZ4	2,5 – 25	0,16 – 16
	5 – 45	0,1 – 1
	6 – 60	0,2 – 2
EZ5	120 - 1200	3 - 35
EZ6	80 - 800	2 - 20
EZ7	100 - 1000	3 - 30

EZ8	150 - 1500	4,5 – 45
EZ9	200-2000	6-60
EZ10	300-3000	9-90
EZ11	330-3300	10-100

Popis průtokoměru

- 1 – Matice
- 2 – Plovák
- 3 – Připojení
- 4 – Trubice
- 5 – Jehla regulačního ventilu
- 6 – Regulační ventil
- 7 – Horní doraz plováku



Rozměry průtokoměru

Typ	Rozměry mm					
	A	B	C	D	E	F
EZ1	94	27	21	14	M18x1,5	70
EZ2	102	30	25	20	M18x1,5	77
EZ3	120	29	29	28	M18x1,5	90
EZ4	110	25	25	20	M18x1,5	80
EZ5	102	30	25	20	M18x1,5	77
EZ6	102	30	25	20	M18x1,5	77
EZ7	102	30	25	20	M18x1,5	77
EZ8	102	30	25	20	M18x1,5	77

Procesní připojení (E) je možné upravit dle přání zákazníka.

